



iN

ФЕДЕРАЛЬНАЯ
ЭКСПЕРТНАЯ
ГРУППА

РАЗВИТИЕ СИСТЕМЫ ДОПОЛНИТЕЛЬНОГО ОБРАЗОВАНИЯ
— ЧТО НУЖНО УЧЕСТЬ В НОВОМ УЧЕБНОМ ГОДУ?

2024

КОНЦЕПЦИЯ 2030

ЦЕЛЕВЫЕ ПОКАЗАТЕЛИ

реализации Концепции развития дополнительного образования детей до 2030 года

| Наименование показателя | Единица измерения | Значение показателя | | |
|--|-------------------|---------------------|----------|----------|
| | | 2022 год | 2024 год | 2030 год |
| 1. Доля детей в возрасте от 5 до 18 лет, охваченных дополнительным образованием | процентов | 76 | 80 | 82 |
| 2. Количество субъектов Российской Федерации, выдающих сертификаты персонифицированного финансирования дополнительного образования детей | единиц | 72 | 85 | 85 |

СОЦИАЛЬНЫЙ ЗАКАЗ С 2025 ГОДА

Расширение объема участия негосударственных поставщиков



КАЧЕСТВЕННЫЕ ПОКАЗАТЕЛИ ДОПОБРАЗОВАНИЯ

- повышение доступности дополнительного образования,
- обновление содержания программ,
- распространение новых форм организации деятельности обучающихся,
- развитие кадрового потенциала системы дополнительного образования.

ПОВЫШЕНИЕ ДОСТУПНОСТИ ДОПОБРАЗОВАНИЯ



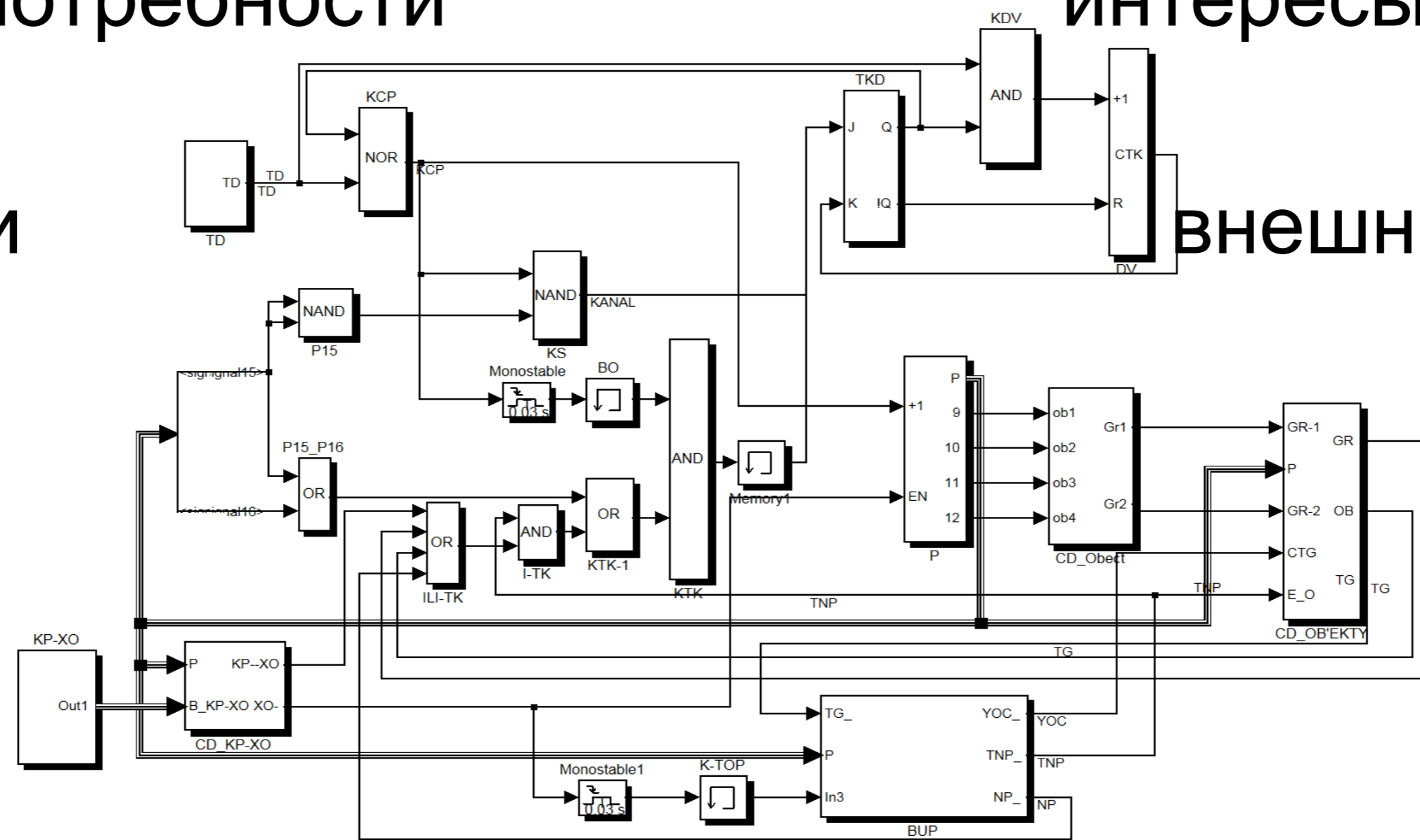
• Доступность на всей территории субъекта РФ

• Доступность для всех категорий детей



ОБНОВЛЕНИЕ СОДЕРЖАНИЯ ПРОГРАММ

- потребности
- цели
- интересы
- внешние запросы



Новые формы деятельности обучающихся

РАЗВИТИЕ КАДРОВОГО ПОТЕНЦИАЛА

- Привлечение заинтересованных преподавателей из реального сектора



- Наставничество для молодых педагогов

